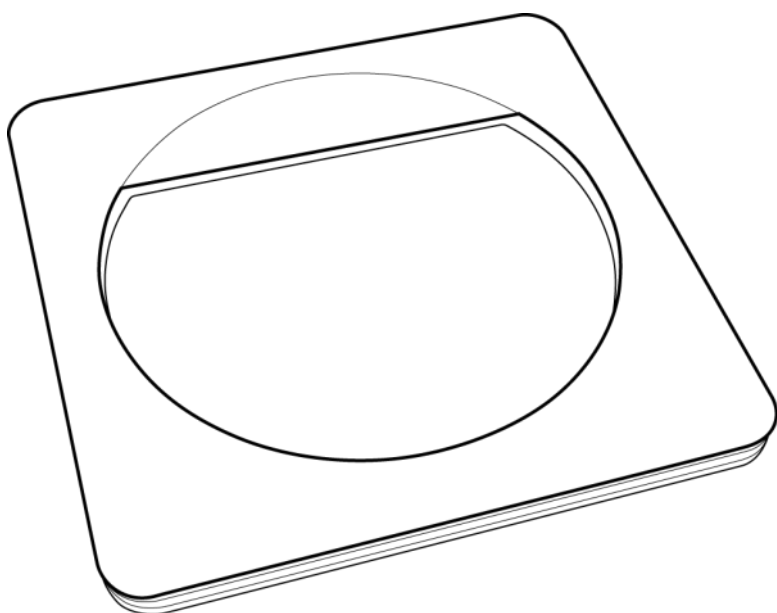


Escali

PRODUCT
MANUAL

Lunar Blue Bathroom Scale

Model # LB180

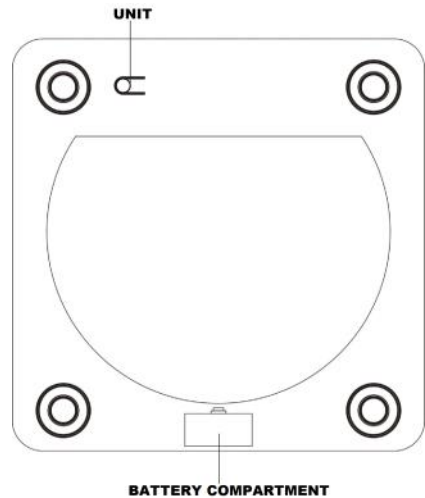


www.escali.com

Thank you for choosing the Escali Lunar Blue Bathroom Scale. This precision state-of-the-art measuring instrument is most accurate when weighing on a flat hard surface. This scale will not function correctly on carpet. As the electronic sensors are sensitive, avoid dropping, or jarring the scale, and store where it will be protected from impact.

OPERATING INSTRUCTIONS

1. Place four AAA batteries into the battery compartment located on the base of the scale. Ensure **+/-** terminals are correctly placed as indicated by the diagram within the battery compartment.
2. Select your desired mode of measurement by pressing the **UNIT** button located on the base of the scale.
3. Place the scale on a solid, and flat surface.
4. To activate, simply stand directly onto the scale platform.
5. The scale will turn off automatically when finished.



PROPER USE & CARE

- Use and stow the scale at room temperature.
 - Use on a flat, level, and stable surface. This scale is an instrument of precision. Do not submit the scale to shaking, excessive vibration, or other rough treatment.
-
- The display may be affected by electromagnetic disturbances such as radios, microwaves, or cell phones. If

such disturbances occur, remove the source of the disturbance, and restart the scale.

- Disassembling, or tampering with the scale voids the warranty.
- Clean the scale with a damp cloth. Do not submerge in liquid. The scale is not waterproof.
- For best results, use alkaline batteries.
- Install only new batteries of the same type in your product.
- Failure to insert batteries in the correct polarity, as indicated in the battery compartment, may shorten the life of the batteries, or cause batteries to leak.
- Do not mix Alkaline, Standard (Carbon-Zinc), or Rechargeable (Nickel Cadmium), or Nickel Metal Hydride batteries, this includes “old” and “new” batteries.
- Batteries should be recycled, or disposed of as per state and local guidelines. Do not dispose of batteries in fire!

WARNING MESSAGES

Lo Low battery indicator

Err Overload indicator

PRODUCT SPECIFICATIONS

Model: LB180

Capacity: 400 lb / 180 kg

Graduation: 0.2 lb / 0.1 kg

Product Dimensions: 12.25” x 12.25” x .88”

Power Source: 4 - AAA batteries (included)

ESCALI CORPORATION

3203 Corporate Center Drive, Suite 150
Burnsville, MN 55306
USA

PRODUCT SUPPORT

24/7 Online support: <https://escali.zendesk.com>
Email support: feedback@escali.com
Phone support: 1-800-467-6408



LIFETIME LTD WARRANTY

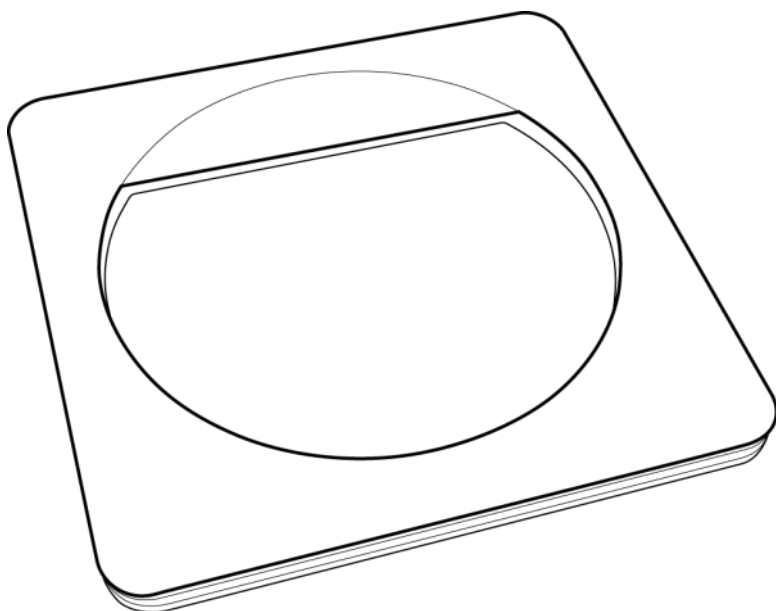
This scale is guaranteed to be free of defects in materials and workmanship. For more details visit: www.escali.com/warranties

Escali's liability is limited to two (2) times the cost of the product.

© Escali Corp., Minneapolis, MN, USA. All rights reserved.
Escali, the Escali logo and other Escali marks are owned by
Escali Corp. and may be registered.

Báscula de baño
Lunar Azul

Modelo # LB180

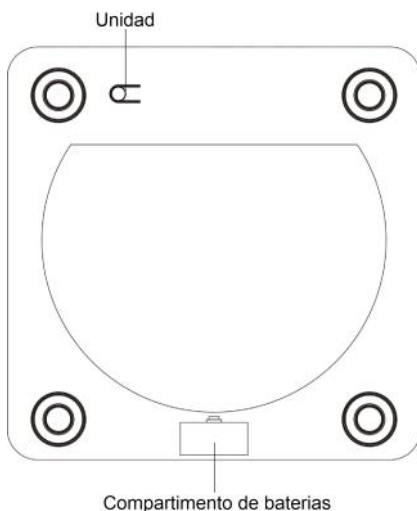


www.escali.com

Gracias por elegir la Escali. Este vanguardista instrumento de medición de precisión es más preciso cuando pesa sobre una superficie plana y dura. Esta báscula no funcionará correctamente sobre la alfombra. Ya que los sensores electrónicos son sensibles, evite dejar caer o sacudir la báscula y almacénela donde esté protegida de impactos.

INSTRUCCIONES DE FUNCIONAMIENTO

1. Coloque cuatro baterías AAA en el compartimento de baterías en la base de la báscula. Asegúrese de que los terminales **+/-** estén colocados correctamente como se indica en el diagrama dentro del compartimento de baterías.
2. Seleccione el modo deseado de unidades pulsando el botón **UNIDAD** en la base de la báscula.
3. Coloque la báscula sobre una superficie sólida y plana.
4. Para activarla, simplemente párese directamente sobre la plataforma de la báscula.
5. La báscula se apagará automáticamente cuando haya terminado.



USO Y CUIDADO APROPIADOS

- Use y guarde la báscula a temperatura ambiente.
- Use sobre una superficie plana, nivelada y estable. Esta báscula es un instrumento de precisión. No someta la báscula a temblores, vibración excesiva u otro tratamiento rudo.
- La pantalla puede verse afectada por perturbaciones

electromagnéticas como radios, microondas o teléfonos celulares. Si se presentan dichos disturbios, retire la fuente de la perturbación y reinicie la báscula.

- Desmontar o modificar la báscula anulará la garantía.
- Limpie la báscula con un paño húmedo. No la sumerja en líquido. La báscula no es impermeable.
- Para mejores resultados, use baterías alcalina.
- Instale solamente baterías nuevas del mismo tipo en su producto.
- Si las baterías no se insertan con la polaridad correcta, como se indica en el compartimento de las baterías, puede acortarse la vida útil de las baterías, o causar fugas en las baterías.
- No mezcle baterías Alcalinas, Estándar (cinc-carbono), Recargables (níquel-cadmio), o Níquel-Hidruro Metálico, esto incluye baterías viejas y nuevas.
- Las baterías deben reciclarse o desecharse correctamente de acuerdo con los requisitos estatales y locales. ¡No tire las baterías al fuego!

MENSAJES DE ADVERTENCIA

Lo Indicador de batería baja

Err Indicador de sobrecarga

ESPECIFICACIONES DEL PRODUCTO

Modelo: LB180

Capacidad: 400 lb / 180 kg

Graduación: 0.2 lb / 0.1 kg

Dimensiones del Producto: 12.25" x 12.25" x .88"

Fuente de Alimentación: 4 - baterías AAA (incluidas)

ESCALI CORPORATION

3203 Corporate Center Drive, Suite 150
Burnsville, MN 55306
EE. UU.

SOPORTE DE PRODUCTO

Soporte en Línea 24/7: <https://escali.zendesk.com>
Soporte por Correo Electrónico: feedback@escali.com
Soporte Telefónico: 1-800-467-6408



GARANTÍA LIMITADA DE POR VIDA

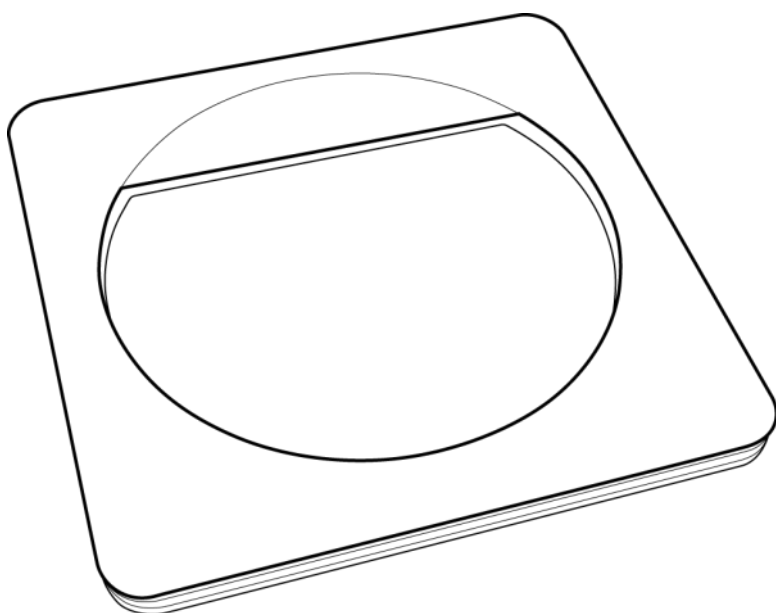
Se garantiza que esta báscula estará libre de defectos en materiales y mano de obra. Para más detalles visite:
www.escali.com/warranties

La responsabilidad de Escali está limitada a dos (2) veces el costo del producto.

© Escali Corp., Minneapolis, MN, EE. UU. Todos los derechos reservados. Escali, el logotipo de Escali y otras marcas de Escali son propiedad de Escali Corp. y pueden estar registradas

**Pèse-Personne
Luna Blue**

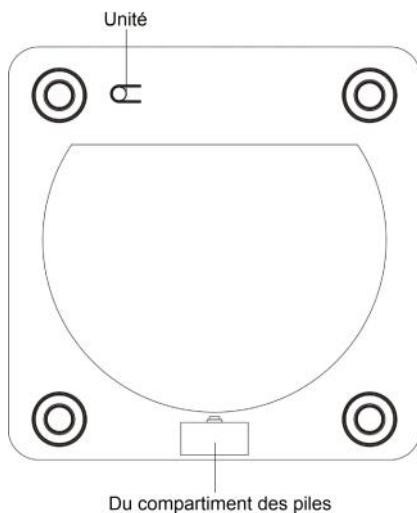
Modèle # LB180



Merci d'avoir choisi le Escali pèse-personne. Cet instrument de précision de pointe est plus précis lors de la pesée sur une surface plane et dure. Cette balance ne fonctionnera pas correctement sur un tapis. Comme les capteurs électroniques sont sensibles, évitez de laisser tomber, de cogner la balance, et rangez-là dans un endroit où elle sera protégée contre les chocs.

INSTRUCTIONS D'UTILISATION

1. Placer quatre piles AAA dans le compartiment des piles sur la base du pèse-personne.
S'assure que les bornes **+/-** sont correctement positionnées comme indiqué sur le schéma à l'intérieur du compartiment des piles
2. Choisissez votre mode d'affichage en appuyant sur la touche **UNITE** sur la base de la balance.
3. Placez la balance sur une surface solide et plane.
4. Pour l'activer, monter simplement directement sur le plateau de la balance.
5. La balance s'éteint automatiquement lorsque vous avez terminé.



BON USAGE ET ENTRETIEN

- Utiliser et ranger la balance à température ambiante.
- Utiliser sur une surface plane, de niveau et stable. Cette balance est un instrument de précision. Ne soumettez pas la balance à des secousses, des vibrations excessives ou à un traitement brutal.
- L'affichage peut être affecté par des perturbations électro-

magnétiques telles que les radios, micro-ondes, ou les téléphones portables. Si de telles perturbations se produisent, éliminer la source de la perturbation, et redémarrez la balance.

- Le démontage ou l'altération de la balance annule la garantie.
- Nettoyer la balance avec un chiffon humide. Ne pas la plonger dans un liquide. La balance n'est pas étanche.
- Pour de meilleurs résultats, utilisez des piles alcaline.
- Installez uniquement des piles neuves du même type dans votre appareil.
- Le fait de ne pas insérer les piles en respectant la polarité comme indiqué dans le compartiment de la batterie, peut réduire la durée de vie des piles ou elles risqueraient de fuir.
- Ne pas mélanger de piles alcalines, standard (carbone-zinc), ou Rechargeables (nickel-cadmium) ou Nickel Métal Hydrure, ce qui inclut les piles «anciennes» et «nouvelles» .
- Les piles doivent être recyclées ou éliminées conformément aux directives nationales et locales. Ne jetez pas les batteries au feu!

MESSAGES D'ALERTE

Lo Indicateur de piles faibles

Err Indicateur de surcharge

PRODUCT SPECIFICATIONS

Modèle: LB180

Capacité: 400 lb / 180 kg

Graduation: 0.2 lb / 0.1 kg

Dimensions Produit: 31.2 cm x 31.2 cm x 2.3 cm

Source d'alimentation: 4 - piles AAA (incluses)

ESCALI CORPORATION

3203 Corporate Center Drive, Suite 150
Burnsville, MN 55306
USA

ASSISTANCE PRODUIT

Assistance en ligne 24h/24 7j/7: <https://escali.zendesk.com>

Assistance par email: feedback@escali.com

Assistance téléphonique: 1-800-467-6408



GARANTIE A VIE LIMITEE

Ce pèse-personne est garanti exempt de défauts de matériaux et fabrication. Pour plus de détails, consulter:
www.escali.com/warranties

La responsabilité de Escali est limitée à deux (2) fois
le coût du produit

© Escali Corp., Minneapolis, MN, USA. Tous droits réservés. Escali, le logo Escali et les autres marques sont la propriété d'Escali Corp. et peuvent être déposées