

*Escali.*

T136

# Telero

**DIGITAL KITCHEN SCALE**

Model #T136



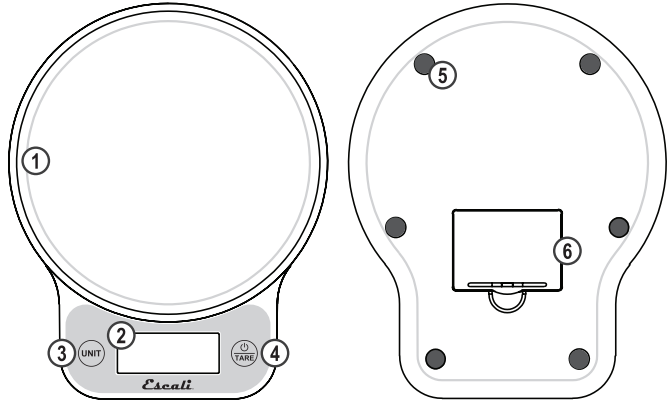
**PRODUCT  
MANUAL**

## Telero Digital Kitchen Scale

Thank you for purchasing the Escali Telero Kitchen Scale. Please read the following instructions carefully before using your scale to ensure proper use and care. If you have an issue with your scale, please contact Escali at 1-800-467-6408 to speak with a product specialist. We would appreciate the opportunity to resolve any issues you may have before returning the product to the retailer.

### Function Diagram

1. Weighing Platform
2. LCD Display
3. Unit Button
4. Power / Tare Button
5. Rubber Feet
6. Battery Compartment



### Operation

1. Place the included 3 x AAA batteries into the battery compartment and ensure that the +/- terminals are oriented correctly as shown in the battery compartment.
2. Remove the two protective spacers located between the platform and the main body of the scale before use. These spacers protect the scale from damage during shipping.
3. Place the scale on a solid and flat surface.
4. Turn the scale on by pressing the **Power/Tare** Button located to the right of the display.
5. The unit of measure is preset to grams (g). This can be changed to pounds (lb), pounds / ounces (lb oz), ounces (oz), or milliliters (ml) by pressing the **Unit** button located to the left of the display.
6. Slowly place an item on the scale platform and the weight will be shown on the display.
7. Remove the item and place the next item to be weighed on the platform. When done weighing, press the **Power/Tare** button to turn the unit off.


**Note:** If any weight is shown on the display, the **Power/Tare** button will have to be pressed twice to turn the unit off. The first press clears the weight shown on screen and the second press will turn the unit off.

### Tare Feature

Your scale is equipped with a tare feature that allows you to obtain the weight of an item in a container by subtracting the weight of the container.


1. Place the container onto the platform of the scale. The weight of the container will be shown on the display.
2. Press the Power/Tare button to remove the weight of the container. The display will clear the weight and reset to zero.


3. Slowly add the item to be weighed into the container. The weight of the item placed in the container will be shown on the display.
4. You can continue to determine the weight of additional items as they are added to the container by repeating steps 2 and 3 above.
5. After all items have been weighed, remove them from the platform and press the Power/Tare button to reset the scale to zero.

 The scale will tare any amount of weight. Once the scale reaches the maximum capacity of 13.2 pounds (6000g), the overload warning “ERR” will appear on the display. If this appears quickly remove the weight to prevent damage to the scale.

### **Safe Use and Care**

- Use and stow the scale at room temperature for optimal performance.
- Use on a flat, level, and stable surface to prevent inaccuracy and fluctuation.
- Do Not submerge in liquid. The scale is not waterproof.
- Do Not store in high heat environments or near anything that generates heat. Store in a cool, dry place.
- Do Not use solvents to clean the scale. Use soap and water on a damp sponge or cloth.
- Do Not disassemble or tamper with the scale as it will void the warranty.
- The scale may be affected by electromagnetic disturbances such as radio waves, microwaves, or cell phones. If such disturbances occur, remove the source of the disturbance and restart the weighing process.
- Only install new batteries of the same type. Do Not mix battery types (Alkaline, Carbon-Zinc, rechargeable, etc.) or new and old batteries.
- Recycle or dispose of batteries per state and local guidelines.

 *The scale is an instrument of precision. Do not submit the scale to shaking, excessive vibration, or other rough treatment as it can permanently damage the scale.*

 *As the electronic sensors are sensitive, avoid dropping or jarring the scale and store it where it will be protected from impact.*

### **Warning Messages and Indicators**

#### **ERR**

Overload warning – the weight is beyond the scales maximum capacity.

#### **Lo**

Low battery warning – the battery power is low and batteries need to be changed.

#### **UnSt**

Unstable warning – the scale needs to be placed on a hard stable surface.

#### **out2**

There is too much weight on the scale platform when powering on or there may be damage to the load cell / recalibration required.

Product Specifications:	
Max Capacity:	13.2 lb / 6000 g
Weighing Range:	5 – 6000 g
Tolerance:	5-1000g ±2g, 1001-3000g ±4g, 3001-6000g ±6g
Increments:	1 g, 0.001lb, 0:0.1 lb:oz, 0.01 oz, 1 ml
Units:	g / lb / lb:oz / oz / ml
Default Unit:	g
Response Time:	≤1 second
Battery Required:	Yes (included). Qty. 3 x AAA
Auto Off:	5 minutes
Waterproof:	No
Display:	LCD
Weight:	9.9 oz / 280g
Dimensions:	7.62 x 6.1 x 1.28" / 193.5 x 155 x 32.5mm

## Product Support

24/7 Online support: <https://escali.zendesk.com>

Email support: [feedback@escali.com](mailto:feedback@escali.com)

Phone support: **1-800-467-6408**

## LIFETIME LIMITED WARRANTY

This scale is guaranteed to be free of defects in materials and workmanship.

For more details visit: [www.escali.com/warranty-support](http://www.escali.com/warranty-support)



Escali's liability is limited to two (2) times the cost of the product.

*Escali*

**ESCALI CORPORATION**

3203 Corporate Center Drive, Suite 150

Burnsville, MN 55306

USA

©2022. Escali Corp., Minneapolis, MN, USA. All rights reserved.

Escali, the Escali logo and other Escali marks are owned by Escali Corp. and may be registered.

*Escali.*

T136

# Telero

**BALANCE DE CUISINE NUMÉRIQUE**

Modèle #T136



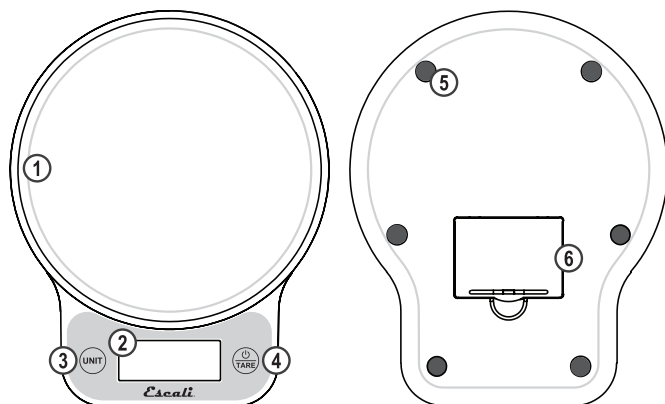
**PRODUIT  
MANUEL**

## Telero Balance de cuisine numérique

Nous vous remercions d'avoir acheté la balance de cuisine Telero d'Escali. Veuillez lire attentivement les instructions suivantes avant d'utiliser votre balance afin d'en assurer une utilisation et un entretien adéquats. Si vous avez un problème avec votre balance, veuillez contacter Escali au 1-800-467-6408 pour parler à un spécialiste du produit. Nous aimerions avoir l'occasion de résoudre tout problème que vous pourriez avoir avant de retourner le produit au détaillant.

### Diagramme des fonctions

1. Plate-forme de pesage
2. Écran LCD
3. Bouton d'unité
4. Bouton d'alimentation / de tare
5. Pieds en caoutchouc
6. Compartiment des piles



### Fonctionnement

1. Placez les 3 piles AAA incluses dans le compartiment à piles et assurez-vous que les bornes +/- sont orientées correctement comme indiqué dans le compartiment à piles.
2. Retirez les deux entretoises de protection situées entre la plate-forme et le corps principal de la balance avant de l'utiliser. Ces entretoises protègent la balance contre tout dommage pendant le transport.
3. Placez la balance sur une base solide et plate.
4. Mettez la balance en marche en appuyant sur le bouton **Power/Tare** situé à droite de l'écran.
5. L'unité de mesure est pré réglée sur les grammes (g). Elle peut être modifiée en livres (lb), livres/onces (lb oz), onces (oz) ou millilitres (ml) en appuyant sur le bouton **Unit** situé à gauche de l'écran.
6. Placez lentement un article sur le plateau de la balance et le poids s'affiche à l'écran.
7. Retirez l'article et placez l'article suivant à peser sur la plate-forme. Une fois la pesée terminée, appuyez sur le bouton **Power/Tare** pour éteindre l'appareil.


**Remarque:** Si un poids est affiché à l'écran, il faut appuyer deux fois sur le bouton **Power/Tare** pour éteindre l'appareil. La première pression efface le poids affiché à l'écran et la seconde pression éteint l'appareil.

### Fonction de tare

Votre balance est équipée d'une fonction de tare qui vous permet d'obtenir le poids d'un article dans un récipient en soustrayant le poids du récipient.


1. Placez le récipient sur la plate-forme de la balance. Le poids du récipient s'affiche à l'écran.
2. Appuyez sur le bouton **Power/Tare** pour retirer le poids du récipient. L'affichage effacera le poids et se remettra à zéro.


3. Ajoutez lentement l'article à peser dans le récipient. Le poids de l'article placé dans le récipient s'affichera à l'écran.
4. Vous pouvez continuer à déterminer le poids d'autres articles à mesure qu'ils sont ajoutés au conteneur en répétant les étapes 2 et 3 ci-dessus.
5. Une fois que tous les articles ont été pesés, retirez-les de la plate-forme et appuyez sur le bouton **Power/Tare** pour remettre la balance à zéro.

 *La balance tarera n'importe quelle quantité de poids. Lorsque la balance atteint la capacité maximale de 6000 g, l'avertissement de surcharge "ERR" s'affiche à l'écran. Si ce message apparaît, retirez rapidement le poids pour éviter d'endommager la balance.*

### **Utilisation et entretien sûrs**

- Utilisez et rangez la balance à température ambiante pour une performance optimale.
- Utilisez la balance sur une surface plane, de niveau et stable pour éviter toute imprécision ou fluctuation.
- Ne pas immerger dans un liquide. La balance n'est pas étanche.
- Ne pas stocker dans des environnements à forte chaleur ou à proximité de tout ce qui génère de la chaleur. Conservez-la dans un endroit frais et sec.
- N'utilisez pas de solvants pour nettoyer la balance. Utilisez de l'eau et du savon sur une éponge ou un chiffon humide.
- Ne démontez pas et ne modifiez pas la balance, car cela annulerait la garantie.
- La balance peut être affectée par des perturbations électromagnétiques telles que des ondes radio, des micro-ondes ou des téléphones portables. Si de telles perturbations se produisent, retirez la source de la perturbation et recommencez le processus de pesage.
- N'installez que des piles neuves du même type. Ne mélangez pas les types de piles (alcalines, carbone-zinc, rechargeables, etc.) ou les piles neuves et anciennes.
- Recyclez ou éliminez les piles conformément aux directives nationales et locales.

 La balance est un instrument de précision. Ne soumettez pas la balance à des secousses, à des vibrations excessives ou à tout autre traitement brutal, car cela pourrait l'endommager de façon permanente.

 Les capteurs électroniques étant sensibles, évitez de faire tomber ou de secouer la balance et rangez-la à l'abri des chocs.

### **Messages d'avertissement et indicateurs**

#### **ERR**

Avertissement de surcharge - le poids dépasse la capacité maximale de la balance.

#### **Lo**

Avertissement de batterie faible - la batterie est faible et les piles doivent être changées.

#### **UnSt**

Avertissement d'instabilité - la balance doit être placée sur une surface dure et stable.

#### **out2**

Il y a trop de poids sur la plate-forme de la balance lors de la mise sous tension ou la cellule de charge peut être endommagée / un réétalonnage est nécessaire.

<b>Spécifications du produit :</b>	
Capacité maximale :	13,2 lb / 6000 g
Plage de pesage :	5 - 6000 g
Tolérance :	5-1000g ±2g, 1001-3000g ±4g, 3001-6000g ±6g
Incréments :	1 g, 0,001 lb, 0:0,1 lb:oz, 0,01 oz, 1 ml
Unités :	g / lb / lb:oz / oz / ml
Unité par défaut :	g
Temps de réponse :	≤1 seconde
Batterie requise :	Oui (inclus). Qté. 3 x AAA
Arrêt automatique :	5 minutes
Étanche :	Non
Affichage :	LCD
Poids :	9,9 oz / 280g
Dimensions :	7,62 x 6,1 x 1,28" / 193,5 x 155 x 32,5mm

## Support produit

Assistance en ligne 24/7: <https://escali.zendesk.com>

Assistance par courriel: [feedback@escali.com](mailto:feedback@escali.com)

Assistance téléphonique: **1-800-467-6408**



## GARANTIE LIMITÉE À VIE

Cette balance est garantie contre tout défaut dans les matériaux et la fabrication.

Pour plus de détails, visitez : [www.escali.com/warranty-support](http://www.escali.com/warranty-support)

La responsabilité d'Escali est limitée à deux (2) fois le coût du produit.

***Escali***

**ESCALI CORPORATION**

3203 Corporate Center Drive, Suite 150

Burnsville, MN 55306

ÉTATS-UNIS

©2022. Escali Corp., Minneapolis, MN, USA. Tous droits réservés.

Escali, le logo Escali et d'autres marques Escali sont la propriété d'Escali Corp. et peuvent être enregistrés.



*Escali.*

T136

# Telero

**BALANZA DIGITAL DE COCINA**

Modelo #T136



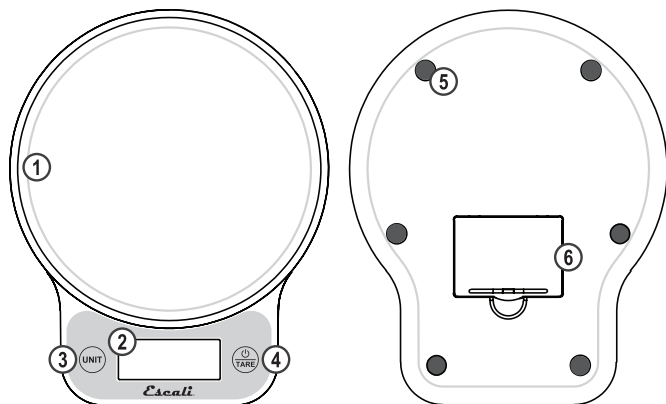
**PRODUCTO  
MANUAL**

## Telero báscula digital de cocina

Gracias por comprar la balanza de cocina Escali Telero. Por favor, lea cuidadosamente las siguientes instrucciones antes de utilizar su balanza para asegurar un uso y cuidado adecuados. Si tiene algún problema con su balanza, póngase en contacto con Escali llamando al 1-800-467-6408 para hablar con un especialista en productos. Le agradeceremos la oportunidad de resolver cualquier problema que pueda tener antes de devolver el producto al distribuidor.

### Diagrama de funciones

1. Plataforma de pesaje
2. Pantalla LCD
3. Botón de unidad
4. Botón de encendido/tara
5. Pies de goma
6. Compartimiento de la batería



### Operación

1. Coloque las 3 pilas AAA incluidas en el compartimiento de las pilas y asegúrese de que los terminales +/- están orientados correctamente como se muestra en el compartimiento de las pilas.
2. Retire los dos espaciadores protectores situados entre la plataforma y el cuerpo principal de la báscula antes de utilizarla. Estos espaciadores protegen la báscula de daños durante el transporte.
3. Coloque la báscula sobre una superficie sólida y plana.
4. Encienda la báscula pulsando el botón de **Power/Tare**.
5. La unidad de medida está preconfigurada en gramos (g). Puede cambiarse a libras (lb), libras / onzas (lb oz), onzas (oz) o mililitros (ml) pulsando el botón **Unit** situado a la izquierda de la pantalla.
6. Coloque lentamente un elemento en la plataforma de la báscula y el peso se mostrará en la pantalla.
7. Retire el artículo y coloque el siguiente artículo a pesar en la plataforma. Cuando termine de pesar, pulse el botón de **Power/Tare** para apagar la unidad.

**Nota:** Si se muestra algún peso en la pantalla, tendrá que pulsar el botón de **Power/Tare** dos veces para apagar la unidad. La primera pulsación borra el peso mostrado en pantalla y la segunda apagará la unidad.

### Función de tara


Su balanza está equipada con una función de tara que le permite obtener el peso de un artículo en un recipiente restando el peso del mismo.

1. Coloque el recipiente en la plataforma de la balanza. El peso del recipiente se mostrará en la pantalla.
2. Pulse el botón de **Power/Tare** para eliminar el peso del recipiente. La pantalla borrará el peso y se pondrá a cero.
3. Añada lentamente el artículo a pesar en el recipiente. El peso del artículo colocado en el

recipiente se mostrará en la pantalla.


4. Puede continuar determinando el peso de artículos adicionales a medida que se agregan al recipiente repitiendo los pasos 2 y 3 anteriores.


5. Una vez pesados todos los artículos, retírelos de la plataforma y pulse el botón de **Power/Tare** para poner la báscula a cero.

 *La báscula tarará cualquier cantidad de peso. Una vez que la báscula alcance la capacidad máxima de 13,2 libras (6000g), aparecerá en la pantalla la advertencia de sobrecarga "ERR". Si aparece, retire rápidamente el peso para evitar que se dañe la báscula.*

### **Uso y cuidado seguros**

- Utilice y guarde la báscula a temperatura ambiente para obtener un rendimiento óptimo.
- Utilícela en una superficie plana, nivelada y estable para evitar imprecisiones y fluctuaciones.
- No la sumerja en líquido. La báscula no es impermeable.
- No la guarde en ambientes con altas temperaturas o cerca de cualquier cosa que genere calor. Guárdela en un lugar fresco y seco.
- No utilice disolventes para limpiar la báscula. Utilice agua y jabón en una esponja o paño húmedo.
- No desmonte ni manipule la báscula, ya que anulará la garantía.
- La báscula puede verse afectada por perturbaciones electromagnéticas como las ondas de radio, las microondas o los teléfonos móviles. Si se producen tales perturbaciones, retire la fuente de la perturbación y reinicie el proceso de pesaje.
- Instale sólo pilas nuevas del mismo tipo. No mezcle tipos de pilas (alcalinas, carbón-zinc, recargables, etc.) ni pilas nuevas y viejas.
- Recicle o deseche las pilas según las directrices estatales y locales.

 *La báscula es un instrumento de precisión. No someta la báscula a sacudidas, vibraciones excesivas o cualquier otro tratamiento brusco, ya que puede dañarla de forma permanente.*

 *Dado que los sensores electrónicos son sensibles, evite que la báscula se caiga o se golpee y guárdela en un lugar protegido de los impactos.*

### **Mensajes e indicadores de advertencia**

#### **ERR**

Aviso de sobrecarga: el peso supera la capacidad máxima de la báscula.

#### **Lo**

Advertencia de batería baja - la energía de la batería es baja y las baterías necesitan ser cambiadas.

#### **UnSt**

Advertencia de inestabilidad: la báscula debe colocarse sobre una superficie dura y estable.

#### **out2**

Hay demasiado peso en la plataforma de la balanza al encenderla o puede haber daños en la célula de carga / es necesario recalibrarla.

<b>Especificaciones del producto:</b>	
Capacidad máxima:	13.2 lb / 6000 g
Rango de pesaje:	5 - 6000 g
Tolerancia:	5-1000g ±2g, 1001-3000g ±4g, 3001-6000g ±6g
Incrementos:	1 g, 0.001lb, 0:0.1 lb:oz, 0.01 oz, 1 ml
Unidades:	g / lb / lb:oz / oz / ml
Unidad por defecto:	g
Tiempo de respuesta:	≤1 segundo
Batería requerida:	Sí (incluido). Cantidad. 3 x AAA
Apagado automático:	5 minutos
Resistente al agua:	No
Pantalla:	LCD
Peso:	9.9 oz / 280g
Dimensiones:	7,62 x 6,1 x 1,28" / 193,5 x 155 x 32,5mm

## Soporte del producto

Asistencia en línea 24/7: <https://escali.zendesk.com>

Asistencia por correo electrónico: [feedback@escali.com](mailto:feedback@escali.com)

Soporte telefónico: **1-800-467-6408**

## GARANTÍA LIMITADA DE POR VIDA

Se garantiza que esta balanza está libre de defectos en materiales y mano de obra. Para más detalles visite: [www.escali.com/warranty-support](http://www.escali.com/warranty-support)



La responsabilidad de Escali se limita a dos (2) veces el coste del producto.

***Escali***

**CORPORACIÓN ESCALI**

3203 Corporate Center Drive, Suite 150

Burnsville, MN 55306

Estados Unidos

© 2022. Escali Corp., Minneapolis, MN, EE. UU.

Reservados todos los derechos. Escali, el logotipo de Escali y otras marcas Escali son propiedad por Escali Corp. y puede ser registrado.